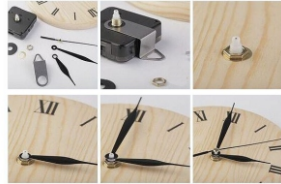
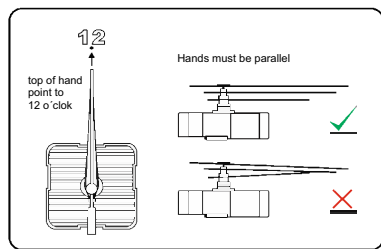
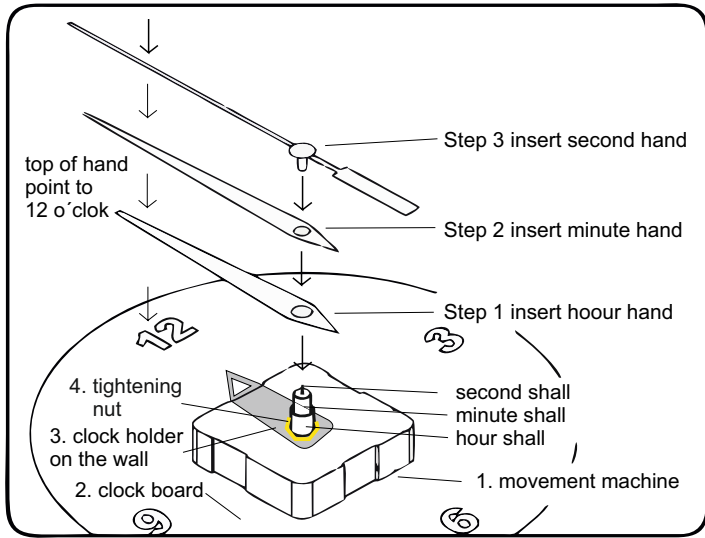
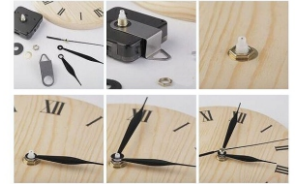
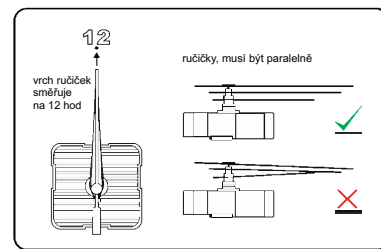
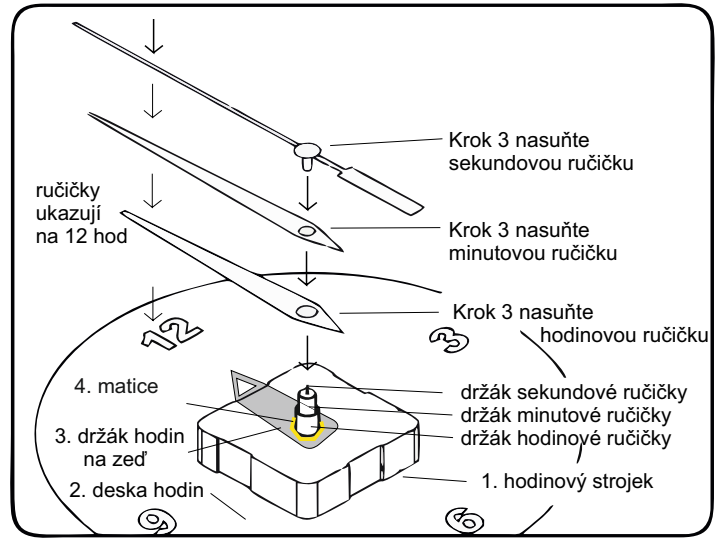


## INSTRUCTIONS FOR COMPOSING THE CLOCK



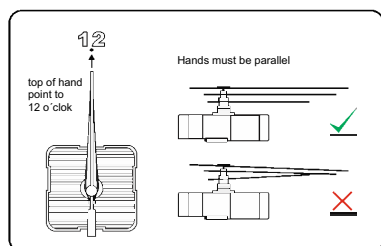
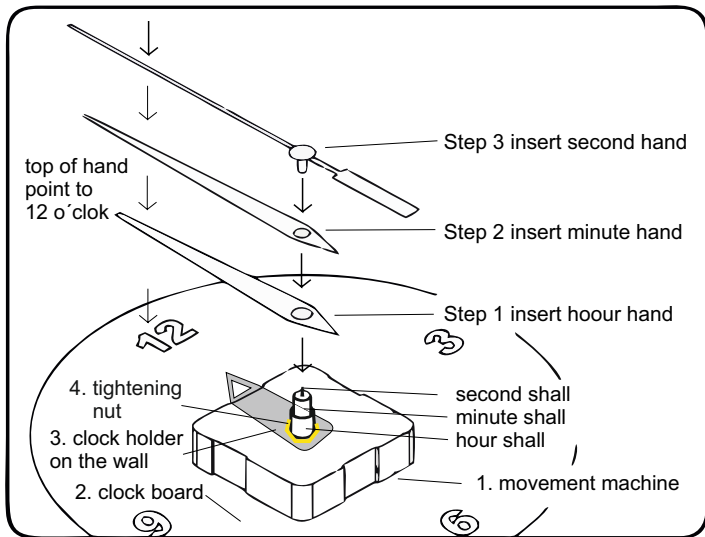
Manufacturer: Iveta Studníková, [www.radostvpisku.cz](http://www.radostvpisku.cz). Made in Czech Republic.

## NÁVOD NA SLOŽENÍ HODIN



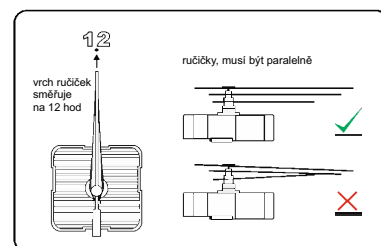
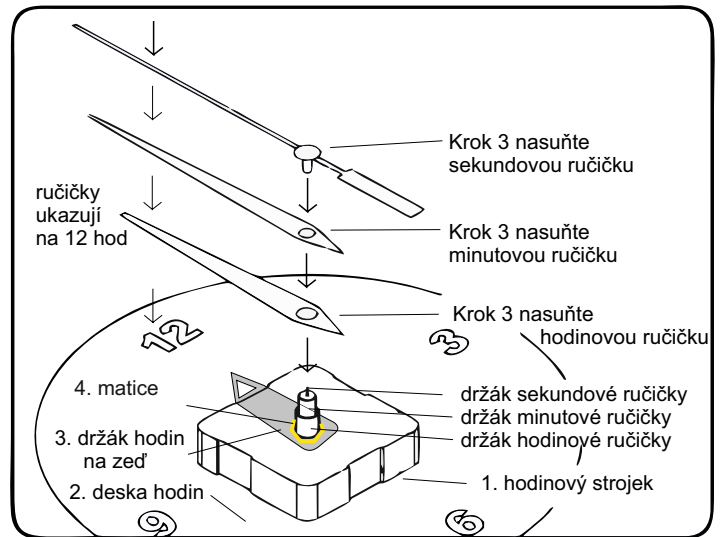
Výrobce: Iveta Studníková, [www.radostvpisku.cz](http://www.radostvpisku.cz). Vyrobeno v České Republice.

## INSTRUCTIONS FOR COMPOSING THE CLOCK



Manufacturer: Iveta Studníková, [www.radostvpisku.cz](http://www.radostvpisku.cz). Made in Czech Republic.

## NÁVOD NA SLOŽENÍ HODIN



Výrobce: Iveta Studníková, [www.radostvpisku.cz](http://www.radostvpisku.cz). Vyrobeno v České Republice.