

M1500 / M1505
M1600 / M1605



SINGER®

Bedienungsanleitung

Diese Haushaltsnähmaschine wurde im Einklang mit IEC/EN 60335-2-28 und UL1594 entwickelt und konstruiert.

WICHTIGE SICHERHEITSHINWEISE

Bei der Verwendung von elektrischen Geräten sind stets die grundlegenden Sicherheitsvorkehrungen zu beachten. Zusätzlich gilt:

Lesen Sie die Gebrauchsanleitung für Ihre Maschine vor der erstmaligen Benutzung aufmerksam durch. Bewahren Sie die Anleitung an einem geeigneten Platz in der Nähe der Maschine auf. Denken Sie bei einer Übergabe der Maschine an Dritte daran, die Anleitung mit auszuhändigen.

VORSICHTSMAßNAHMEN - zur Vermeidung von Stromschlägen:

- Eine Näh- und Stickmaschine darf niemals unbeaufsichtigt gelassen werden, wenn sie an die Stromversorgung angeschlossen ist. Die Steckdose, an die die Maschine angeschlossen ist, muss einfach zugänglich sein. Ziehen Sie vor dem Reinigen, dem Abnehmen von Abdeckungen, vor Schmierarbeiten oder der Durchführung von in dieser Gebrauchsanleitung beschriebenen Wartungseinstellungen immer den Netzstecker der Nähmaschine.

ACHTUNG - Zur Vermeidung von Verbrennungen, Bränden, Stromschlägen oder Verletzungen:

- Die Nähmaschine ist kein Kinderspielzeug. Wird die Nähmaschine von oder in Gegenwart von Kindern verwendet, ist dies nur unter Aufsicht zulässig.
- Die Nähmaschine darf nur für die in dieser Gebrauchsanleitung beschriebenen Zwecke verwendet werden. Verwenden Sie ausschließlich das vom Hersteller empfohlene und in

- dieser Gebrauchsanleitung aufgelistete Zubehör.
- Benutzen Sie die Nähmaschine nicht, wenn das Netzkabel oder der Netzstecker beschädigt ist, die Nähmaschine nicht richtig funktioniert, sie zu Boden oder ins Wasser gefallen ist oder in irgendeiner Art und Weise beschädigt wurde. Lassen Sie die Nähmaschine von einem autorisierten Kundendienst in Ihrer Nähe untersuchen, reparieren, elektrisch oder mechanisch einstellen.
- Bei der Benutzung der Nähmaschine ist darauf zu achten, dass die Lüftungsschlitze nicht abgedeckt sind. Sie müssen außerdem darauf achten, dass die Lüftungsschlitze der Näh- und Stickmaschine und des Fußanlassers nicht durch Fusseln, Staub oder herabhängende Stoffe abgedeckt werden.
- Berühren Sie keine beweglichen Teile. Besondere Vorsicht ist im Bereich der Nähmaschinennadel geboten.
- Verwenden Sie immer die korrekte Stichplatte. Eine falsche Platte kann zu Nadelbruch führen.
- Keine verbogenen Nähadeln verwenden.
- Während des Stickvorgangs den Stoff weder ziehen noch schieben. Die Nadel kann sich sonst verbiegen oder brechen.
- Tragen Sie eine Schutzbrille.
- Schalten Sie für Arbeiten im Nadelbereich, wie Einfädeln der Nadel, Wechseln der Nadel, Einfädeln des Unterfadens oder Wechseln des Nähfußes usw., immer zuerst die Nähmaschine aus („0“).
- Keine Gegenstände in die Lüftungsschlitze stecken oder fallen lassen.
- Verwenden Sie die Maschine nicht im Freien.
- Die Maschine nicht in Räumen verwenden, in denen Aerosole (Sprays) verwendet werden oder Sauerstoff zugeführt wird.
- Stellen Sie zuerst alle Schalter auf („0“), bevor Sie den Netzstecker aus der Steckdose ziehen.
- Ziehen Sie den Stecker niemals am Kabel aus der Steckdose. Ergreifen Sie beim Herausziehen stets den Stecker.

- Der Fußanlasser bedient die Nähmaschine. Platzieren Sie niemals andere Gegenstände auf ihm.
- Enutzen Sie die Maschine nicht, wenn sie nass ist.
- Eine defekte oder beschädigte LED muss, zur Vermeidung von Gefahren, vom Hersteller, dessen Kundendienst oder einer gleichermaßen qualifizierten Person ausgewechselt werden.
- Ist das am Fußanlasser befestigte Netzkabel beschädigt, muss es, zur Vermeidung von Gefahren, vom Hersteller, dessen Kundendienst oder anderem qualifizierten Personal ausgewechselt werden.
- Diese Nähmaschine ist doppelt isoliert. Verwenden Sie nur Original-Ersatzteile. Siehe die Hinweise für die Wartung von doppelt isolierten Geräten.

DIESE SICHERHEITSHINWEISE GUT AUFBEWAHREN FÜR LÄNDER DES EUROPÄISCHEN KOMITEES FÜR ELEKTROTECHNISCHE NORMUNG (CENELEC) GILT:

Dieses Gerät kann von Kindern ab einem Alter von 8 Jahren und Personen mit eingeschränkten physischen, sensorischen oder mentalen Fähigkeiten oder mangelnder Erfahrung und Kenntnisse verwendet werden, wenn diese unter Aufsicht stehen oder Anweisungen zum sicheren Gebrauch des Geräts erhalten haben und die damit verbundenen Gefahren verstehen. Das Gerät ist kein Kinderspielzeug. Reinigungs- und Instandhaltungsarbeiten dürfen von Kindern nur unter Aufsicht durchgeführt werden.

Der Geräuschpegel bei normalen Betriebsbedingungen liegt unter 75 dB(A).

Die Maschine darf ausschließlich mit einem Fußanlasser vom Typ FC-2902D (220-240V) des Herstellers Zhejiang Founder Motor Corporation, LTD (Vietnam) / 4C-326G (230V) / 4C-336G (240V) des Herstellers Wakaho Electric Ind. Co., Ltd. (Vietnam) betrieben werden.

FÜR ALLE LÄNDER AUSSERHALB DES EUROPÄISCHEN KOMITEES FÜR ELEKTROTECHNISCHE NORMUNG (CENELEC) GILT:

Diese Nähmaschine ist nicht für die Verwendung von Personen mit reduzierten physischen, sensorischen bzw. mentalen Fähigkeiten oder fehlender Erfahrung und Kenntnis vorgesehen (einschließlich Kinder), es sei denn, sie werden beim Gebrauch der Nähmaschine von einer für ihre Sicherheit verantwortlichen Person beaufsichtigt oder angeleitet. Kinder sind zu beaufsichtigen um sicherzustellen, dass sie nicht mit der Nähmaschine spielen.

Der Geräuschpegel bei normalen Betriebsbedingungen liegt unter 75 dB(A).

Die Maschine darf ausschließlich mit einem Fußanlasser vom Typ KD-1902, FC-1902 (110-120V) / KD-2902, FC-2902A, FC-2902C, FC-2902D (220-240V) des Herstellers Zhejiang Founder Motor Corporation, LTD (Vietnam) / 4C-316B (110-125V) / 4C-316C (127V) / 4C-326C (220V) / 4C-326G (230V) / 4C-336G (240V) des Herstellers Wakaho Electric Ind. Co., Ltd. (Vietnam) betrieben werden.

WARTUNG VON DOPPELT ISOLIERTEN GERÄTEN

Ein doppelt isoliertes Gerät ist nicht geerdet, sondern hat zwei Isoliersysteme. Ein doppelt isoliertes Gerät hat weder eine Erdung, noch sollte eine Erdung nachträglich hinzugefügt werden. Die Wartung eines doppelt isolierten Geräts erfordert besondere Pflege und Kenntnis des Systems und sollte ausschließlich von qualifiziertem Servicepersonal vorgenommen werden. Die Ersatzteile für ein doppelt isoliertes Gerät müssen mit den Teilen im Gerät identisch sein. Ein doppelt isoliertes Gerät ist mit der Aufschrift DOPPELTE ISOLIERUNG (DOUBLE INSULATION) oder DOPPELT ISOLIERT (DOUBLE INSULATED) gekennzeichnet.

Inhaltsverzeichnis

Grundlagen der Nähmaschine

Beschreibung der Maschine	1
Maschine an das Netz anschließen	3
Zwei stufiger Lüfterhebel	4
Zubehör	5

Einfädeln der Nähmaschine

Unterfaden aufspulen	6
Unterfadenspule einsetzen	7
Einfädeln des Oberfadens	8
Unterfaden heraufholen	9
Oberfadenspannung	10

Nähen

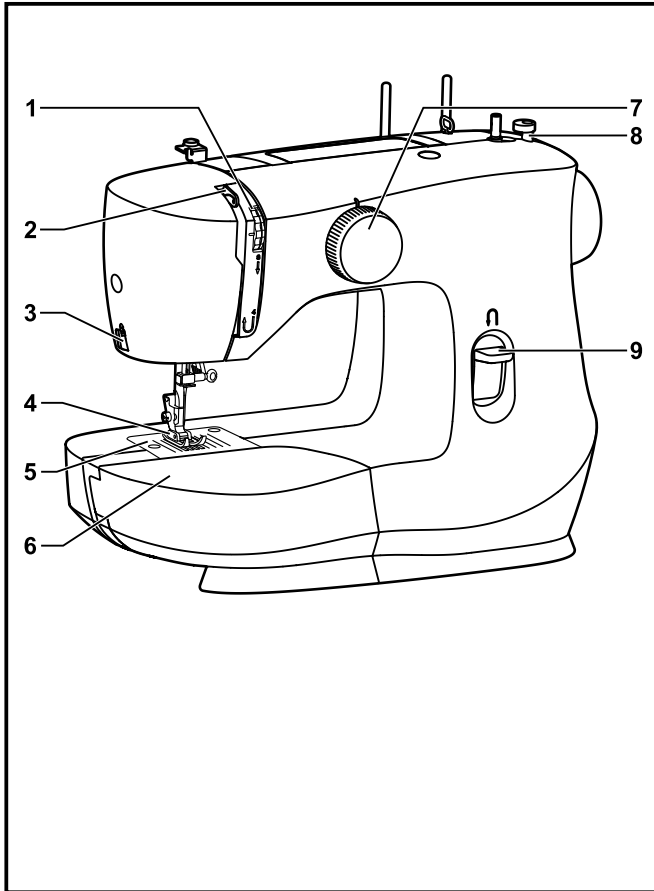
So wählen Sie Ihr Stichmuster	11
Nähen von Geradstichen	12
Vernähen	13
Naht beenden	13
Faden abschneiden	13
Blindstich	14
4-Stufenknopfloch	15
Knopf annähen	16
Reißverschlüsse und Paspeln	17
Freihandstopfen	18

Allgemeine Informationen

Anschiebetisch befestigen	19
Montieren des Nähfußhalter	20
Stoff/ Nadel/ Faden-Tabelle	21
Stopfplatte	22

Pflege und Fehlerbehebung

Einsetzen und Wechseln von Nadeln	23
Instandhaltung	24
Auffinden und Beheben von Störungen	25



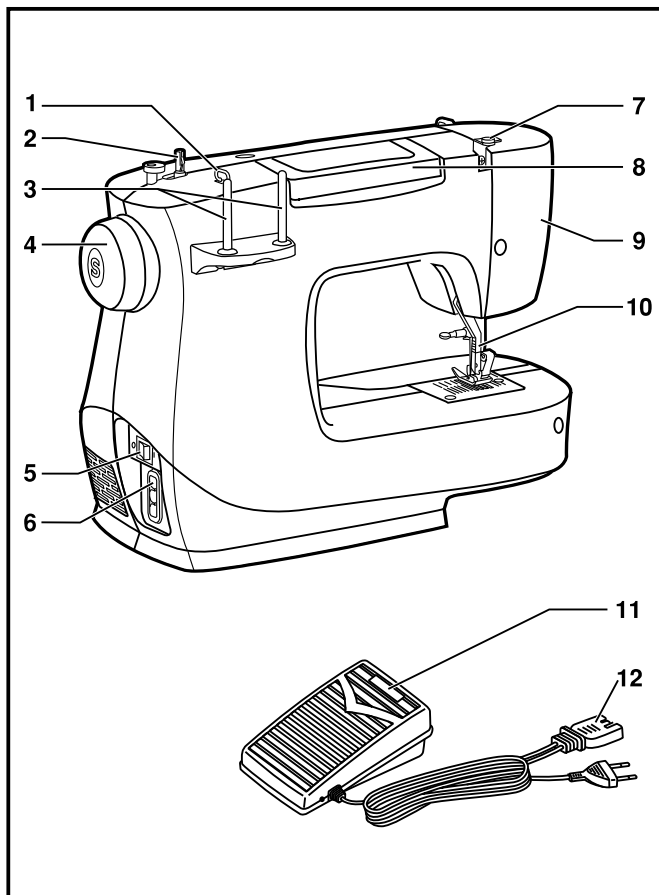
□ Beschreibung der Maschine

1. Fadenspannung
2. Fadengeber
3. Fadenabschneider
4. Nähfuß
5. Stichplatte
6. Anschlagetisch/ Aufbewahrung von Zubehör
7. Stichwählrad
8. Spulenstopper
9. Hebel zum Rückwärtsnähen

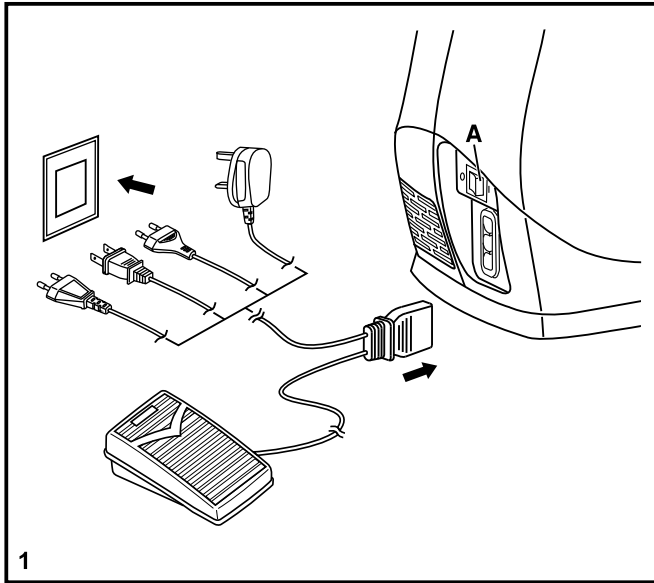
Auspacken

- Stellen Sie den Karton auf eine stabile, ebene Unterlage. Heben Sie die Nähmaschine aus dem Karton und entfernen Sie die äußere Verpackung.
- Entfernen Sie das äußere Verpackungsmaterial und die Kunststoffolie.

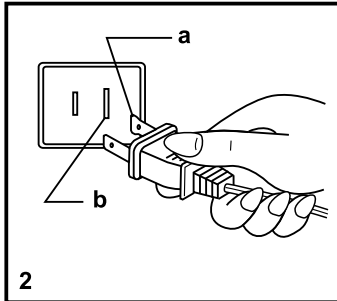
□ Beschreibung der Maschine



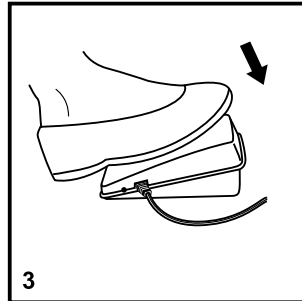
1. Fadenführung
2. Spuler
3. Garnrollenhalter
4. Handrad
5. Lichtschalter, Netzschalter
6. Stecker
7. Oberfadenführung
8. Tragegriff
9. Frontplatte
10. Lüfterhebel
11. Fußanlasser
12. Netzkabel



1



2



3

☐ Maschine an das Netz anschließen

Schließen Sie die Maschine wie abgebildet an. (1) Verwenden Sie für den Stecker auch die richtige Steckdose. (2)

Achtung:

Stecken Sie die Maschine aus, wenn sie nicht in Betrieb ist.

Fußanlasser

Der Fußanlasser regelt die Geschwindigkeit mit der sie nähen wollen. (3)

Achtung:

Falls Sie Probleme mit dem Netzstecker haben, fragen Sie einen qualifizierten Elektriker.

Nählicht

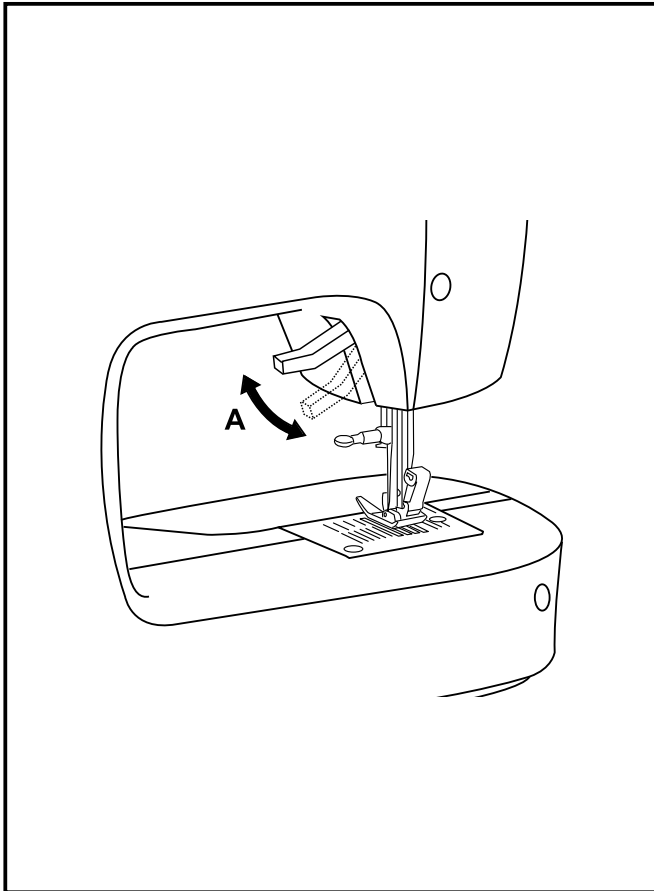
Drücken Sie den Hauptschalter (A) um das Licht und den Strom einzuschalten.

Achtung:

Wenden Sie sich an einen qualifizierten Techniker, wenn es beim Anschließen der Maschine ans Stromnetz Zweifel gibt.

a. Stecker

b. Steckdose

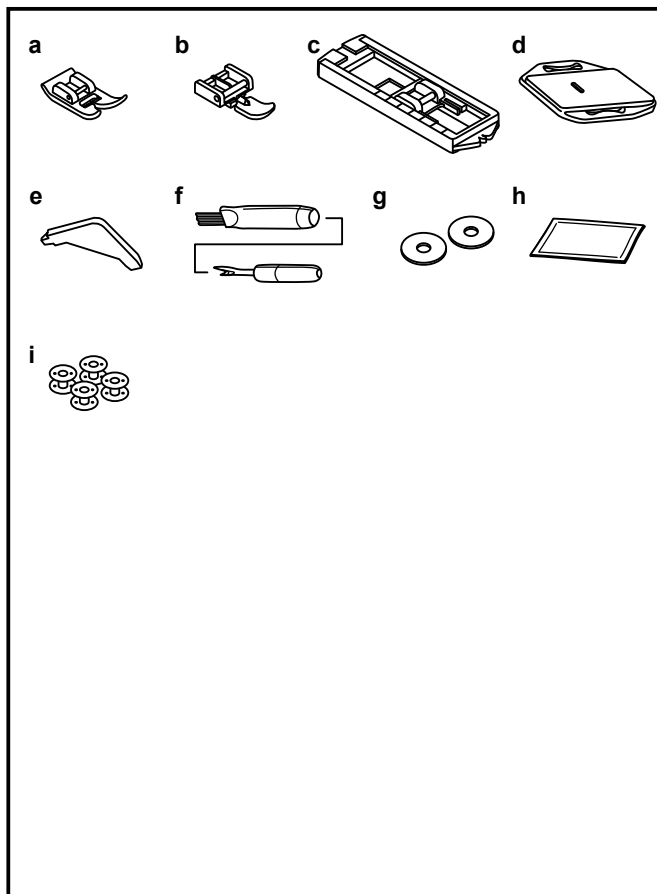


Zwei stufiger Lüfterhebel

Wenn Sie mehrlagig nähen, dann kann der Fuß mit dem Lüfterhebel in eine höhere Position gehoben werden (A).

Hinweis:

Ihre Nähmaschine wurde so entwickelt, dass sie bei normaler Zimmertemperatur das beste Stichergebnis erzielt. Extrem hohe oder niedrige Temperaturen können sich negativ auf das Nähergebnis auswirken.



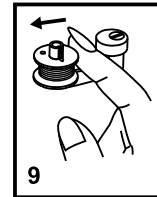
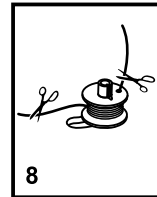
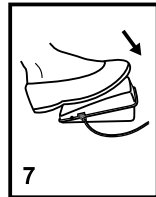
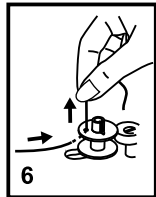
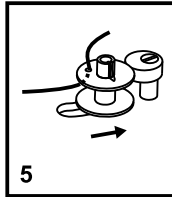
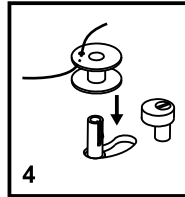
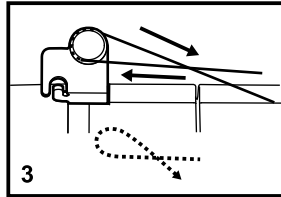
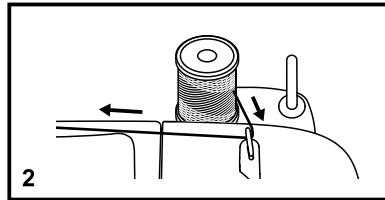
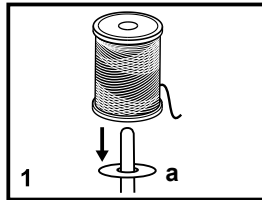
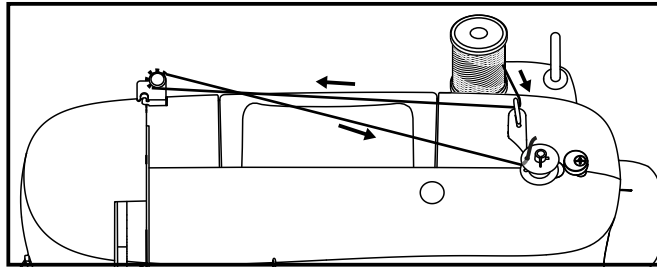
☐ Zubehör

Standard Zubehör

- a. Allzweckfuß
- b. Reißverschlussfuß
- c. Knopflochfuß
- d. Stopfplatte
- e. Schraubenzieher
- f. Pinsel/ Nahttrenner
- g. Filzscheibe für Garnhalter (2x)
- h. Nadelsortiment (3x)
- i. SINGER® Class 15 Spulen (4x)

Sonderzubehör:

Mehr Informationen zu optionalem Zubehör, wie Nähfüße und Zubehörteile die Sie für Ihre Nähmaschine verwenden können, finden Sie unter www.singer.com.

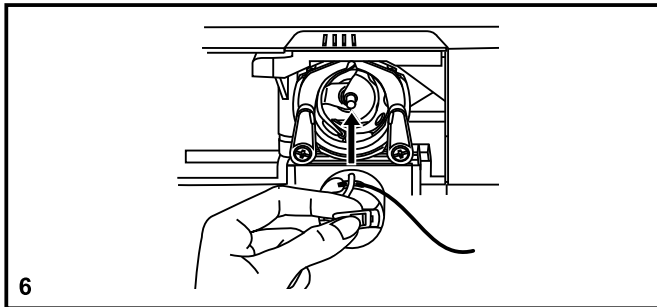
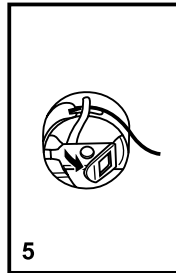
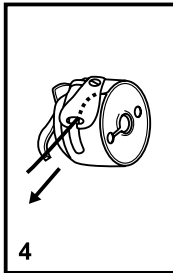
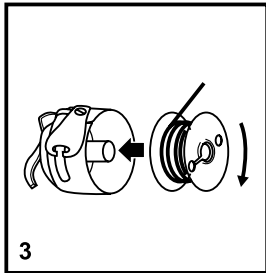
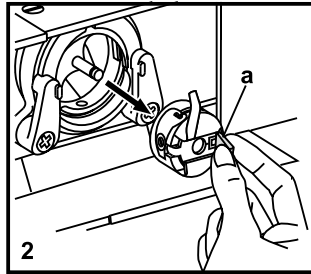
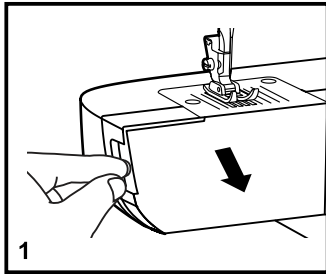


☐ Unterfaden aufspulen

- Setzen Sie die Garnrolle und die Filzscheibe (a) auf den Garnrollenhalter. (1)
- Ziehen Sie den Faden von der Spule durch die obere Fadenführung. (2)
- Wickeln Sie den Faden im Uhrzeigersinn um die Spulerspannungsscheiben. (3)
- Geben Sie das Fadenende durch das kleine Loch in der Spule und setzen diese auf die Spulerei auf. (4)
- Bewegen Sie die Spule nach rechts. (5)
- Halten Sie den Faden beim aufspulen fest, bis er fixiert ist. (6)
- Fußanlasser betätigen. (7)
- Nach einigen Umdrehungen den Fußanlasser loslassen. Nach dem Spulen schneiden Sie den Faden ab. Den Fußanlasser nochmals betätigen. Wenn die Spule voll ist dreht diese sich langsam. Fußanlasser loslassen und Faden Abschneiden. (8)
- Bewegen Sie die Spule nach links (9) und nehmen Sie sie ab.

Hinweis:

Wenn der Spuler auf die Funktion "Spulen" eingestellt ist, lässt sich weder die Maschine starten noch das Handrad drehen. Zum Nähen müssen Sie die Spulerspindel nach links (auf die Funktion "Nähen") bringen.



☐ Unterfadenspule einsetzen

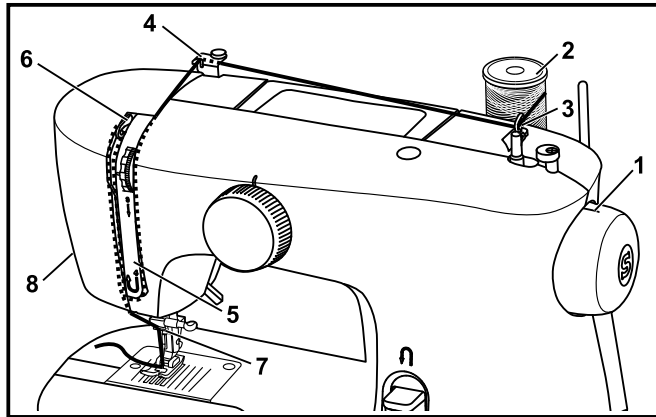
Wenn Sie die Unterspule einsetzen, dann muss die Nadel in der höchsten Position sein.

- Öffnen Sie die untere Klappe. (1)
- Ziehen Sie am Spulenkapselriegel (a) und entnehmen Sie die Spulenkapsel. (2)
- Halten Sie die Spulenkapsel mit einer Hand. Setzen Sie die Spule so ein, dass sich die Spule im Uhrzeigersinn dreht. (3)
- Ziehen Sie den Faden, bis er in der Kerbe einrastet. Arbeiten Sie mit einem Fadenanfang von ca. 15 cm. (4)
- Halten Sie die Spulenkapsel an der kleinen Lasche und drücken Sie sie in den Greifer. (5/6)

Achtung:

Schalten Sie die Maschine immer aus, bevor Sie die Spule einlegen.

☐ Einfädeln des Oberfadens

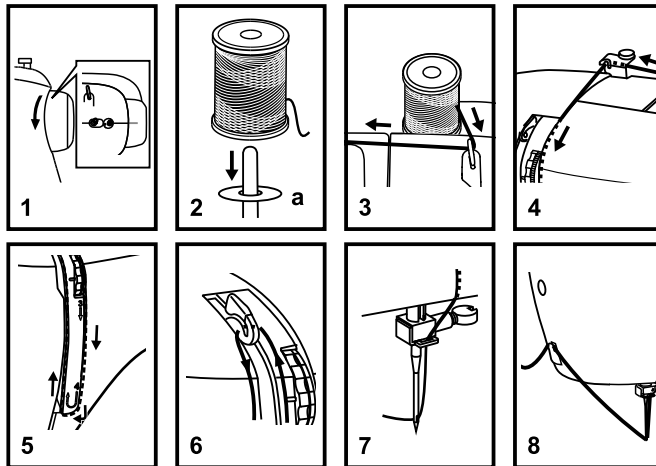


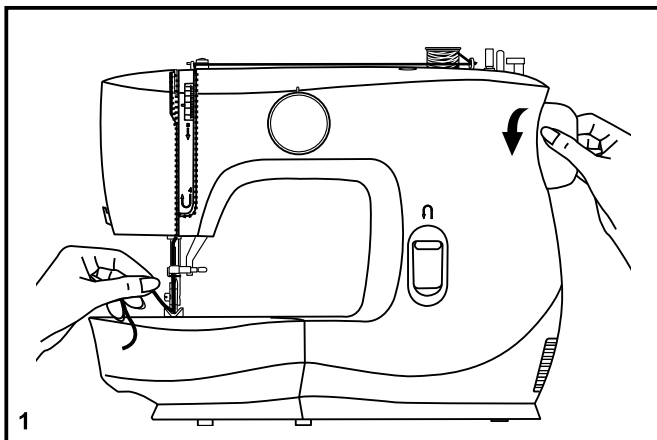
Das Einfädeln des Oberfadens ist einfach, muss jedoch unbedingt richtig ausgeführt werden, da sonst diverse Probleme beim Nähen auftreten können.

- Bringen Sie die Nadel in die höchste Position, indem Sie das Handrad in Ihre Richtung drehen (gegen den Uhrzeigersinn), die Markierung am Handrad zeigt direkt nach oben. Heben Sie den Nähfuß an, um die Spannungsscheiben zu lösen. (1)
- Setzen Sie den Faden und die Filzunterlegung für die Garnrolle (a) auf den Garnrollenstift auf. (2)

Hinweis: Aus Sicherheitsgründen wird dringend empfohlen, dass Sie die Maschine vor dem Einfädeln ausschalten.

- Ziehen Sie den Faden von der Spule durch die obere Fadenführung. (3)
- Führen Sie den Faden wie abgebildet um die Fadenführung. (4)
- Fädeln Sie den Faden durch das Spannungsmodul, indem Sie den Faden erst im rechten Schlitz nach unten und dann im linken Schlitz wieder nach oben führen (5). Dabei ist es hilfreich, wenn Sie den Faden zwischen der Garnrolle und Fadenführung festhalten.
- Führen Sie den Faden ganz oben von rechts nach links durch die Öse des Fadenhebels und anschließend wieder nach unten. (6)
- Fädeln Sie den Faden nun durch die Nadelklammerführung aus dünnem Draht (7) und dann nach unten zur Nadel, die anschließend von vorne nach hinten eingefädelt werden sollte.
- Ziehen Sie den Faden ca. 20 cm unter dem Nähfuß nach hinten heraus. Schneiden Sie den Faden mit dem integrierten Fadenschneider auf die richtige Länge zu. (8)



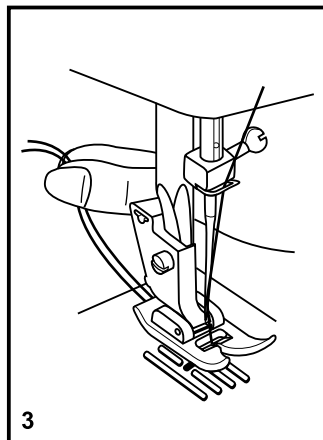
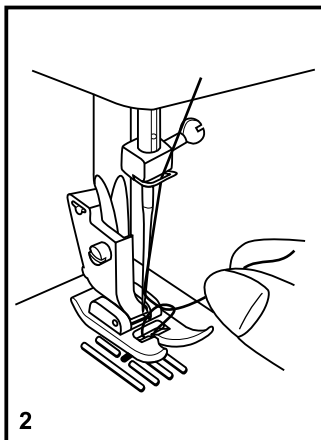


□ Unterfaden heraufholen

Halten Sie den Oberfaden mit der linken Hand und drehen Sie das Handrad mit der rechten Hand. (1)
gegen den Uhrzeigersinn zu sich, um die Nadel zu senken und zu heben.

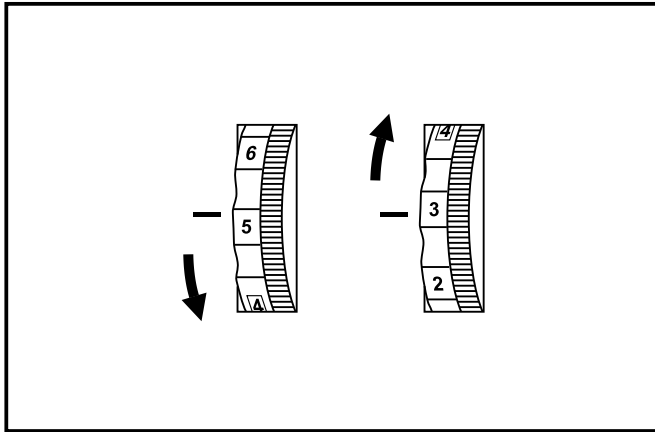
Hinweis:

Sollten Probleme beim Hochziehen des Unterfadens auftreten, so stellen Sie sicher, dass sich der Faden nicht in der Spulenkapsel bzw. im ausziehbaren Anschlagetisch verfangen hat.



Ziehen Sie den Oberfaden vorsichtig nach oben, damit der Unterfaden hochkommt. (2)

Ziehen Sie nun beide Fäden unter dem Nähfuß ca. 15 cm nach hinten. (3)



□ Oberfadenspannung

Oberfadenspannung

Die normale Spannungseinstellung ist auf "4".

Um die Spannung zu erhöhen, drehen Sie den Spannungsknopf auf die nächst höhere Nummer.

Um die Spannung zu lockern, drehen Sie den Spannungsknopf auf die nächst niedrigere Nummer

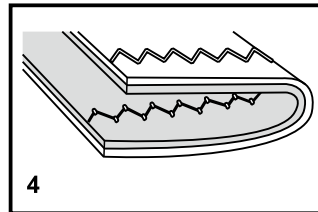
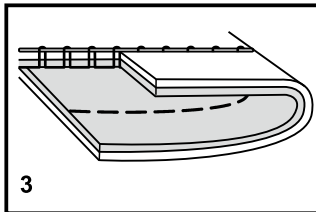
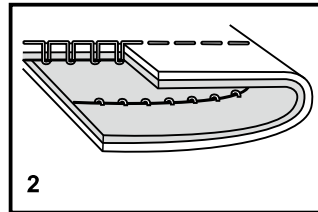
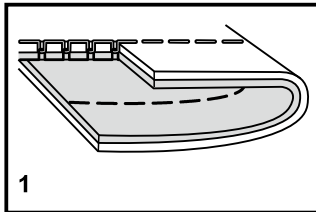
1. Normale Fadenspannung für Geradstich.
2. Die Fadenspannung ist zu locker. Drehen Sie den Spannungsknopf höher.
3. Die Fadenspannung ist zu fest: Drehen Sie den Spannungsknopf auf eine niedrigere Nummer.
4. Normale Fadenspannung bei Zick-Zack-Stich und Zierstichen.

Fadenspannung reduzieren

Die Unterfadenspannung ist bei der Produktion korrekt eingestellt worden, so dass keine Veränderung notwendig ist.

Bitte beachten Sie:

- Eine exakte Fadenspannung ist entscheidend für ein sauberes Nähergebnis.
- Es gibt keine allgemein gültige Fadenspannungseinstellung für alle Stoffe und alle Fadenstärken.
- Eine ausgewogene Spannung (Ober- und Unterfaden gleich fest) ist nur bei Geradstich sinnvoll.
- 90% aller Einstellungen sind zwischen "3" - "5". (Normaleinstellung "4").
- Bei allen Zierstichen wird das Stichbild schöner, wenn die Oberfadenspannung etwas gelockert wird und die Verknotung von Ober- und Unterfaden auf der Unterseite des Stoffes zu sehen ist.



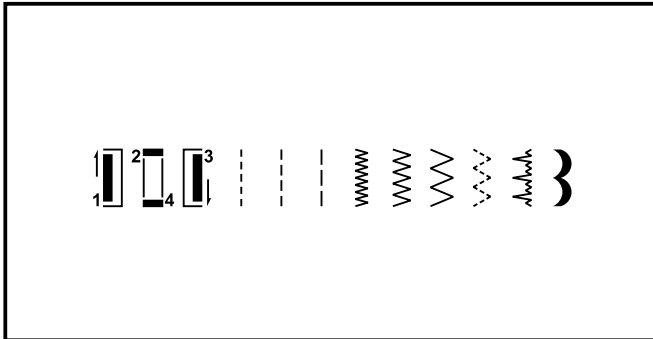
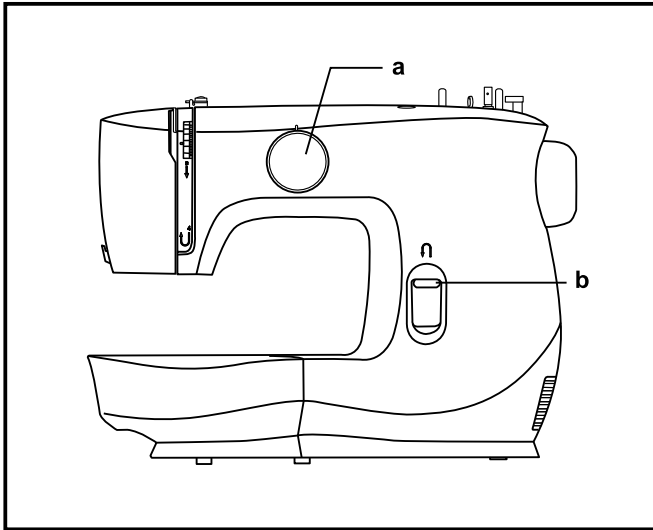
So wählen Sie Ihr Stichmuster

Um ein Stichmuster anzuwählen, drehen Sie einfach das Stichwählrad.

Wählen Sie für Geradstich mit dem Stichwählrad die Abbildung "|||||" aus.

Wählen Sie für Zickzackstich mit dem Stichwählrad die Abbildung "w w w" aus.

- a. Stichwählrad
- b. Rückwärtsnähhknopf

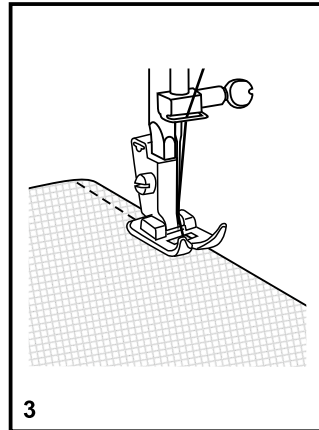
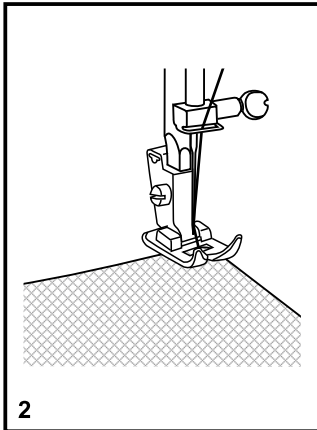
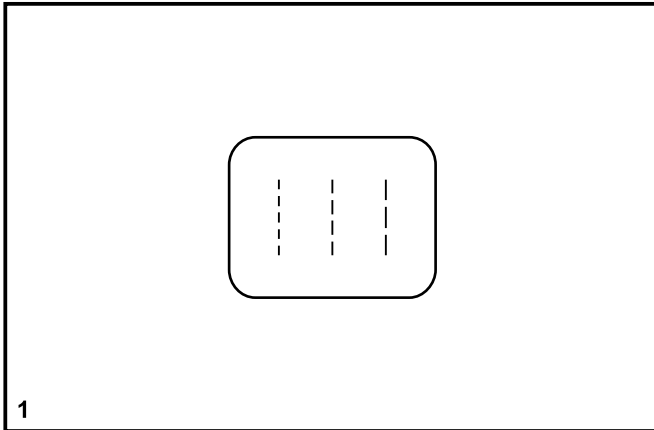


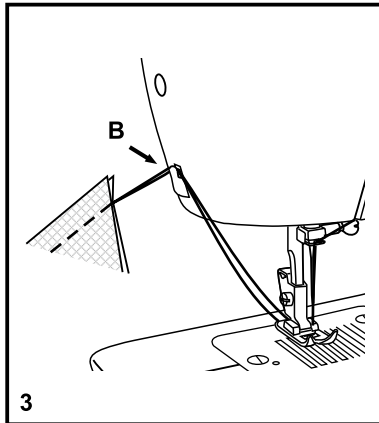
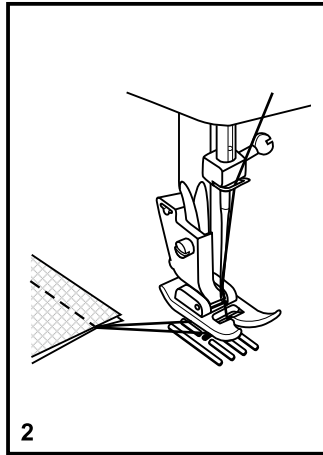
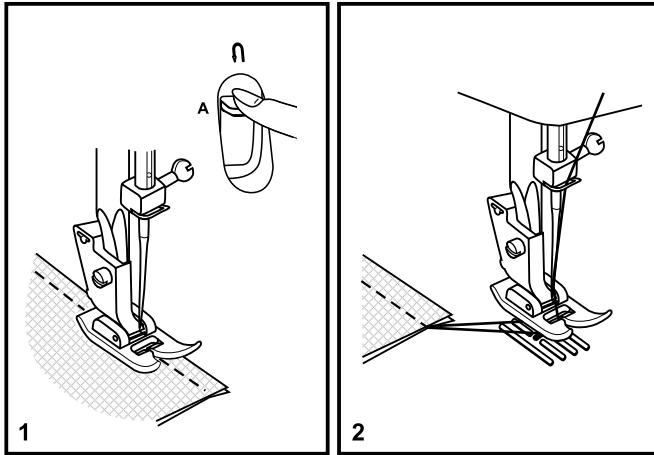
Nähen von Geradstichen

Vor Nähbeginn müssen Sie die Maschine auf Geradstich einstellen. (1)

Legen Sie den Stoff so unter den Nähfuß, dass die Stoffkante an der gewünschten Führungslinie auf der Stichplatte anliegt. (2)

Senken Sie den Nähfußheber ab und betätigen Sie dann den Fußanlasser, um mit dem Nähen zu beginnen. (3)





Vernähen

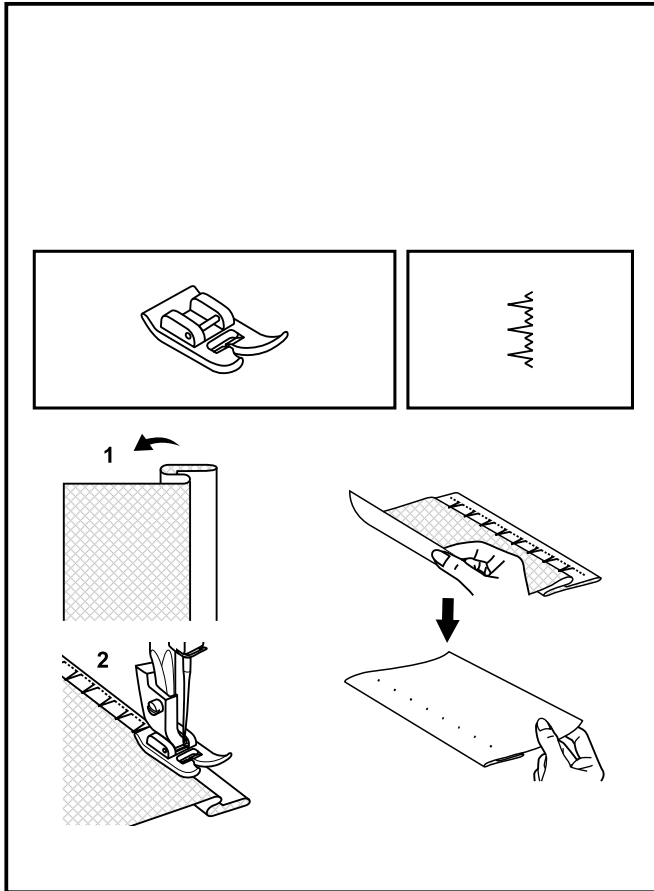
Um die Naht am Anfang und am Ende zu festigen, sollten Sie die Rückwärtstaste drücken, und einige Stiche nach rückwärts nähen (A). Lassen Sie die Rückwärtstaste los und nähen Sie weiter. Am Ende der Naht wiederholen Sie den Vorgang. (1)

Naht beenden

Drehen Sie das Handrad in Ihre Richtung (gegen den Uhrzeigersinn), um den Fadengeber in die höchste Position zu bringen. Bewegt sich die Nadel wieder nach unten, heben Sie den Nähfuß und ziehen die Näharbeit hinter die Nadel und den Nähfuß. (2)

Faden abschneiden

Ziehen Sie den Faden hinter den Nähfuß Richtung Fadenabschneider (B) auf der rechten hinteren Seite und schneiden Sie den Faden ab, in dem Sie den Faden durch den Abschneider nach unten ziehen. (3)



□ Blindstich

Für Säume von Vorhängen, Hosen, Röcken, usw.
 Blindstich für dehnbare Stoffe.

Hinweis:

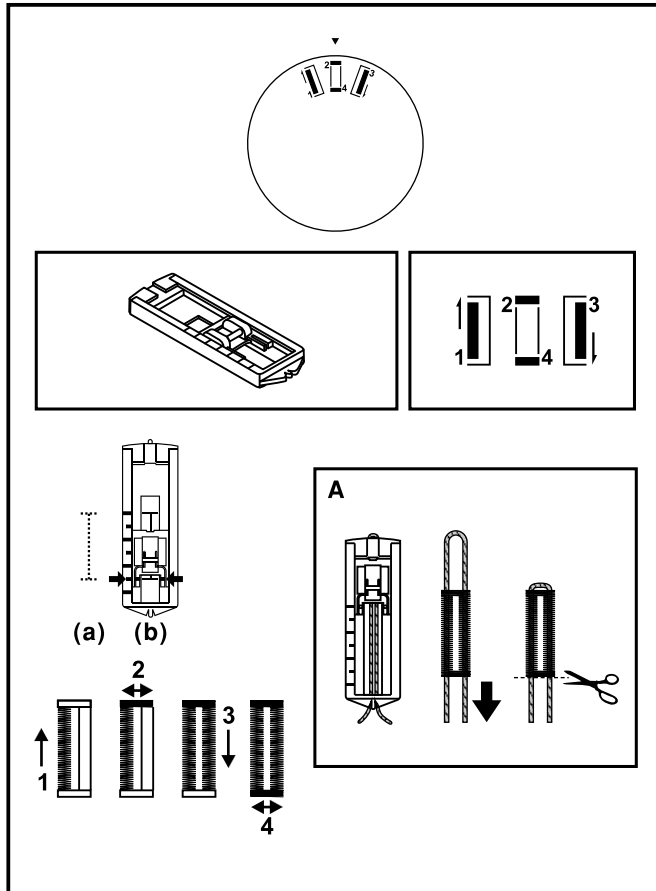
Der Blindstich erfordert ein wenig Übung. Eine Nähprobe sollte immer durchgeführt werden.

Blindstich:

Bügeln Sie den Saum in der gewünschten Breite um. Schlagen Sie den Saum nun zur rechten Seite des Stoffes so um (siehe Abb.1), dass die Oberkante des Saums ca. 7 mm über die rechte Seite des gefalteten Stoffes übersteht. Nähen Sie langsam so in der Falte, dass die Nadel knapp an der Kante einsticht und ein bis zwei Stofffäden erfasst. (2) Falten Sie das Nähgut nach dem Säumen auseinander und bügeln Sie es glatt.

Hinweis:

Das Nähen von Blindstichen ist noch einfacher mit dem Blindstichfuß, den Sie bei Ihrem SINGER® Händler erhalten.



□ 4-Stufenknopfloch

Vorbereitung

1. Nehmen Sie den Allzweckfuß ab und setzen Sie den Knopflochfuß ein.
2. Messen Sie den Durchmesser und die Stärke des Knopfes und addieren Sie 0.3cm (1/8") für die Riegel, um die richtige Knopflochlänge zu erhalten; markieren Sie die Größe des Knopfloches auf dem Stoff (a).
3. Legen Sie den Stoff so unter den Nähfuß, dass die Markierung auf dem Knopflochfuß an der Stoffmarkierung anliegt. Senken Sie den Nähfuß so ab, dass die Mittellinie des Knopflochs auf dem Stoff in der Mitte des Knopflochfußes liegt (b).

Hinweis:

Die zu wählende Stichdichte ist vom Stoff abhängig. Probieren Sie das Knopfloch zunächst auf einem Stück des gewünschten Stoffes aus.

Befolgen Sie die Schritte 1-4 mit verschiedenen Einstellungen des Stichwählrads. Achten Sie bei den verschiedenen Schritten darauf, dass die Nadel angehoben wird, bevor Sie das Stichwählrad neu einstellen. Nähen Sie bei den Schritten 2 und 4 nicht zu viele Stiche. Öffnen Sie das Knopfloch mit einem Nahttrenner von beiden Seiten zur Mitte hin.

Tipps:

- Durch leichtes Reduzieren der Oberfadenspannung erzielen Sie ein besseres Ergebnis.
- Verwenden Sie Vlies für dünne und elastische Stoffe.
- Für Stretch- und Strickstoffe empfiehlt sich die Verwendung von stärkerem Garn. Mit dem Zickzackstich lässt sich über das dicke Garn nähen. (A)

□ Knopf annähen

Stopfplatte einbauen. (1)

Legen Sie die Näharbeit unter den Nähfuß.

Bringen Sie den Knopf in die gewünschte Position und senken Sie den Nähfuß.

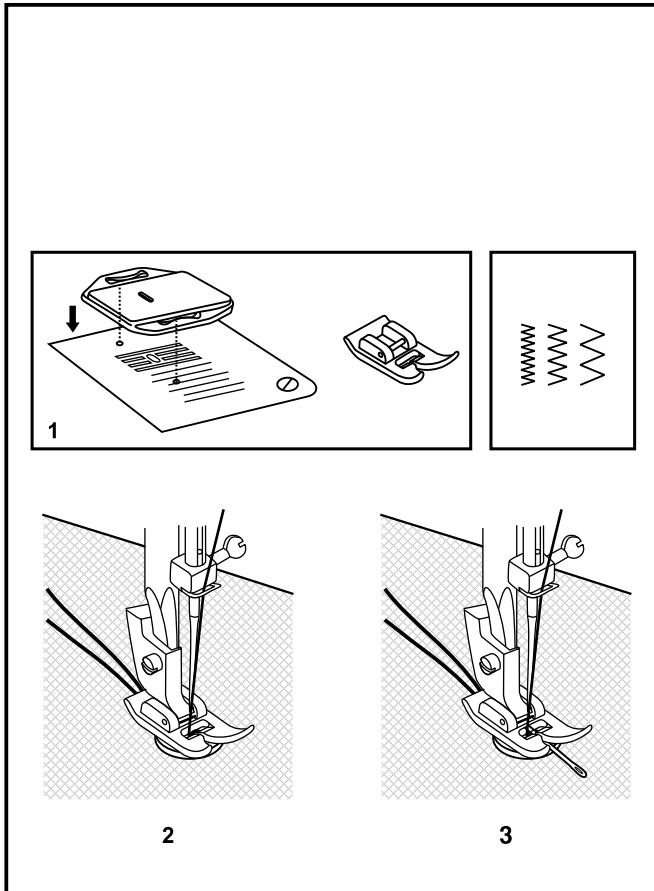
Wählen Sie mit dem Stichwähler das zweite Zick-Zack-Muster (wie gezeigt), das genau zum Abstand der beiden Knopfbohrungen passen sollte.

Drehen Sie das Handrad in Ihre Richtung, um zu prüfen, ob die Nadel in die rechte und linke Knopfbohrung einsticht, ohne den Knopf zu beschädigen. Nähen Sie den Knopf vorsichtig mit etwa 10 Stichen an. (2)

Fäden anschließend auf die Stoffrückseite ziehen und von Hand vernähen.

Um einen Knopf mit Stiel anzunähen, eine Stopfnadel zwischen die Knopfbohrungen legen und nähen. (3)

Hat der Knopf 4 Knopfbohrungen, zuerst durch die zwei vorderen Knopfbohrungen nähen, dann Stoff nach vorne ziehen und durch die zwei hinteren Knopfbohrungen nähen.



□ Reißverschlüsse und Paspeln

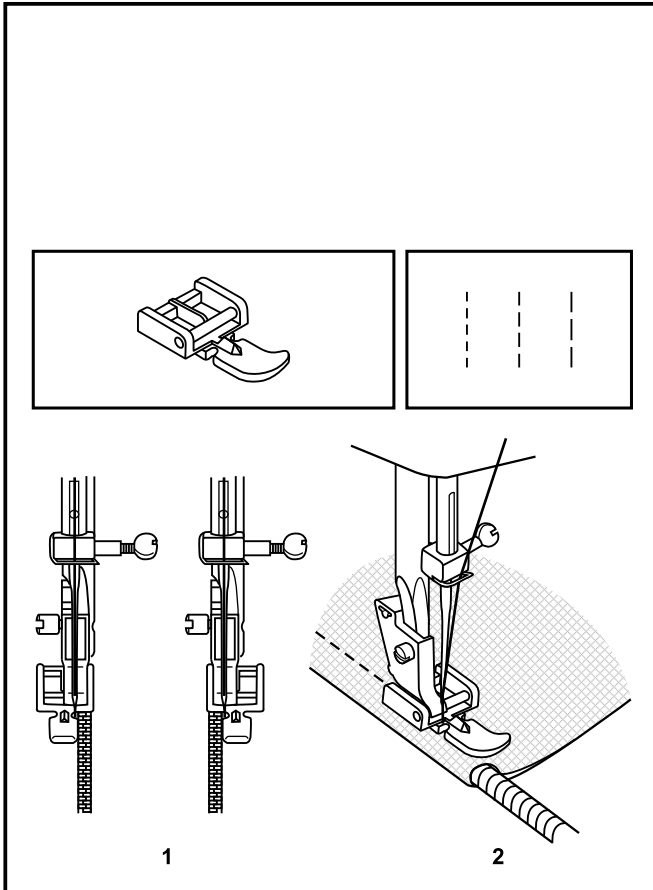
Maschine wie abgebildet einstellen.

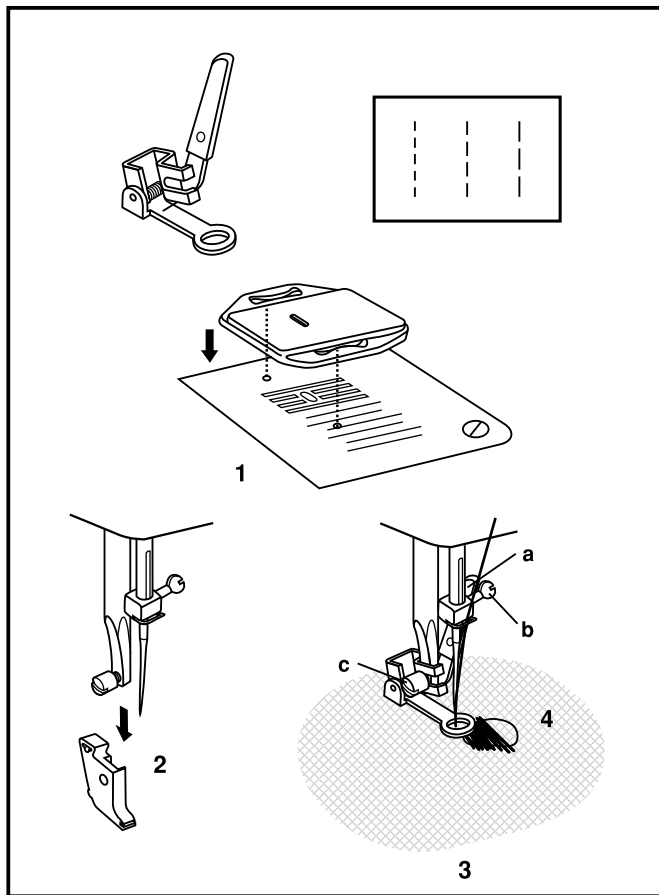
Der Reißverschlussfuß kann rechts oder links eingesetzt werden, je nachdem auf welcher Seite des Nähfußes genäht wird. (1)

Um dem Reißverschluss-Schieber auszuweichen, Nadel im Stoff stecken lassen, Nähfuß anheben und Schieber hinter den Fuss rücken.

Es ist auch möglich, eine Kordel einzunähen.

Den Stichlängenknopf zwischen "1" - "4" stellen (je nach der Stoffdicke). (2)





□ Freihandstopfen

* Der Stopffuß ist optionales Zubehör und gehört nicht zum Lieferumfang der Maschine.

Stopfen:

Bringen Sie die Stopfplatte an (1) und entfernen Sie die Nähfußklammer. (2)

Bringen Sie den Stopffuß am Nähfußschaft an. Der Hebel (a) sollte hinter der Nadelhalterschraube (b) stehen. Drücken Sie den Stopffuß fest von hinten mit dem Zeigefinger auf und ziehen Sie die Schraube (c) fest. (3)

Beim Stopfen nähren Sie erst an der Kante des Loches herum (zum Sichern der Fäden). (4)

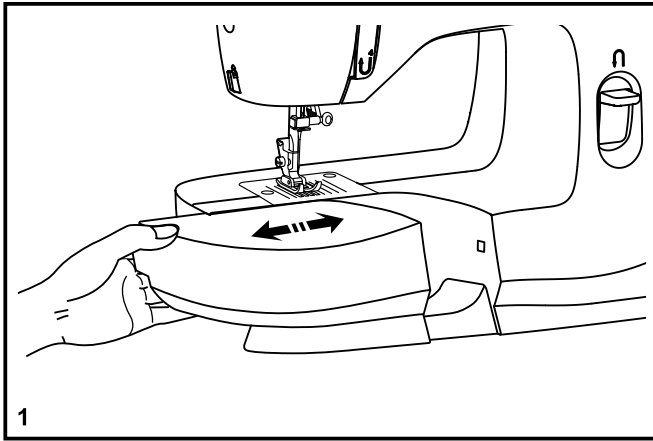
Erste Reihe: Immer von links nach rechts arbeiten. Drehen Sie die Arbeit um 90 Grad und nähren Sie über die vorherigen Stiche. Ein Stopfrahmen wird empfohlen, um das Nähen zu vereinfachen und bessere Ergebnisse zu erzielen.

Hinweis:

Freihandstopfen wird ohne das interne Transportsystem der Nähmaschine vollzogen. Die Bewegung des Stoffes erfolgt durch den Bediener. Dabei müssen Nähgeschwindigkeit und Bewegung des Stoffes koordiniert werden.

Freihandnähen:

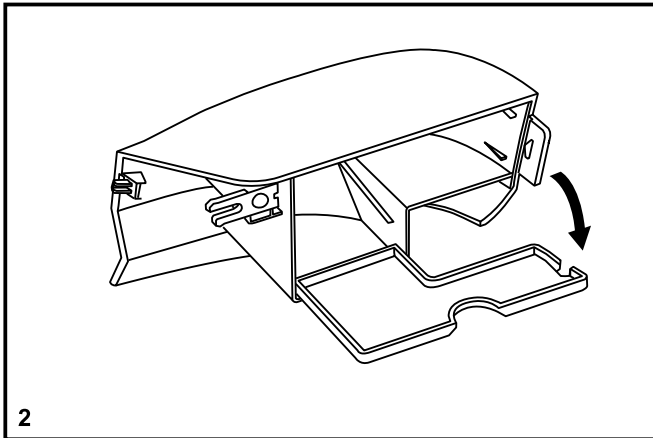
Nähren Sie einen Geradstich. Der optionale Stopffuß dient beim Nähen als Führung. Stoff und Einlage können durch das Nähen sich windender Stiche aneinander befestigt werden.



Anschlagetisch befestigen

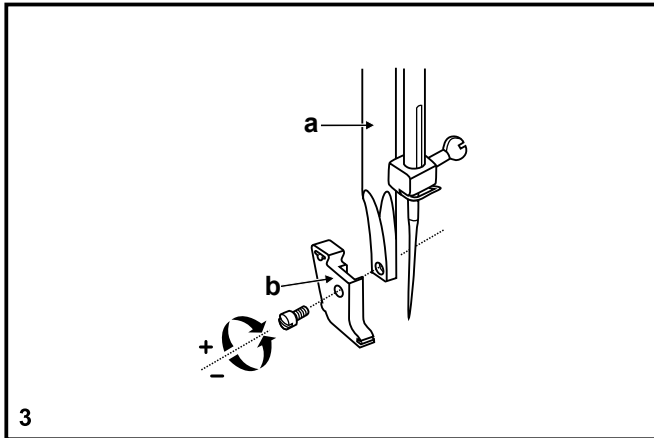
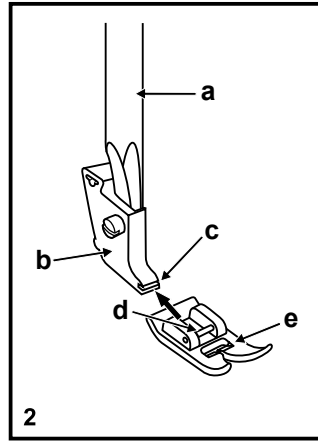
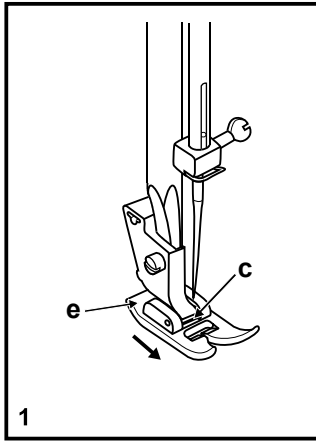
Halten Sie den Anschlagetisch waagrecht und drücken ihn in die Pfeilrichtung. (1)

Um den Anschlagetisch zu entfernen, ziehen Sie ihn nach links.



Das Innere des Anschlagetisches kann als Zubehörfach verwendet werden.

Um es zu öffnen, klappen Sie die Abdeckung wie abgebildet auf. (2)



☐ Montieren des Nähfußhalter

Entfernen des Nähfußes

Ziehen Sie den Nähfuß (e) leicht nach vorne um ihn von Nähfußhalter (c) zu lösen. (1)

Anbringen des Nähfußes

Schieben Sie den Nähfuß (e) mit dem Steg (d) auf die Aussparung (c) am Nähfußhalter auf. (2)

Entfernen und bringen Sie den Nähfußhalter

Heben Sie die Nähfußstange (a) mithilfe des Nähfußhebers an.

Entfernen und bringen Sie den Nähfußhalter (b) wie abgebildet an. (3)

Achtung:

Schalten Sie beim Durchführen einer der o. g. Vorgänge immer den Hauptschalter aus (auf "0")!

Stoff/ Nadel/ Faden-Tabelle

Stoff/ Nadel/ Faden-Tabelle

Nadelstärke	Stoff	Faden
9-11 (70-80)	Leichte Baumwolle, Seide, Musselin, Interlock Jersey, leichte Polyesterstoffe, Hemd- und Blusenstoffe.	Dünnere Baumwollfäden, Polyester- oder Nylonfäden.
11-14 (80-90)	Mittlere Baumwollstoffe, Satin, Doppelstrick, leichte Wollstoffe.	Die meisten handelsüblichen Fäden können für diese Nadelstärke verwendet werden, egal ob dies Baumwoll- oder Polyesterfäden sind.
14 (90)	Wollstoffe, Jeansstoffe, grobe Strickstoffe.	
16 (100)	Dicke Wollstoffe, dicke Jeansstoffe, Zeltstoffe Möbelstoffe, schwere Vorhangstoffe etc.	
18 (110)	Sehr schwere Wollstoffe, einige Lederarten, Möbelstoffe etc.	Dickere Fäden verwenden.

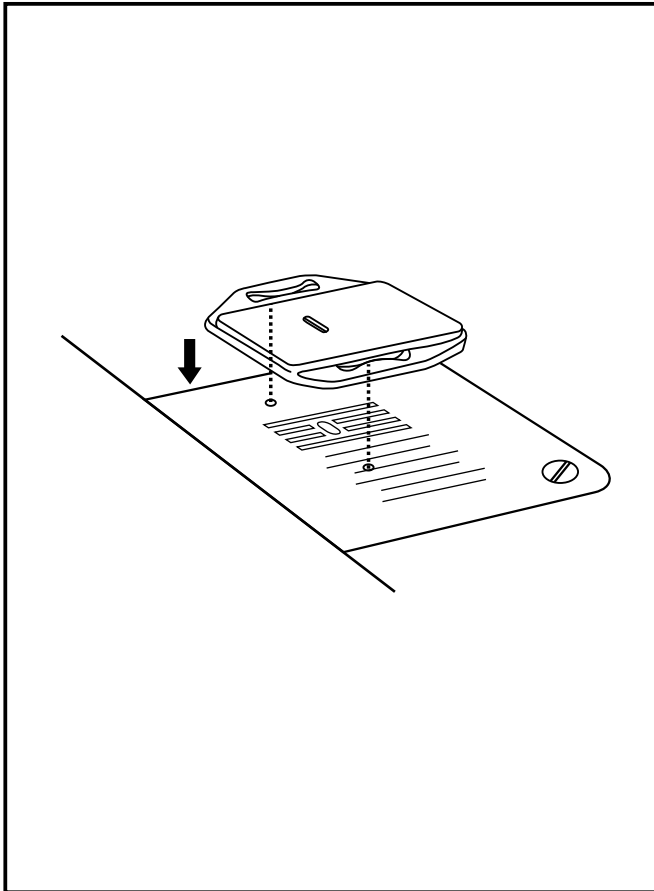
Wichtig: Wählen Sie die Nadelstärke passend für Ihre Stoffart und Garnstärke aus.

Nadel/ Stoff Auswahl

Nadel	Bezeichnung	Stoff
SINGER® 2020	Normale Nadeln von 9(70) - 18(110).	Naturfasern wie Baumwolle, Seide, Wolle etc.
SINGER® 2045	Nadel mit Kugelspitze. 9 (70) bis 18 (110).	Synthetische Materialien und alle Arten von Trikotstoffen.
SINGER® 2032	Ledernadel.	Leder und Kunstleder.

Beachte:

1. Für ein perfektes Stichbild sollten Sie unbedingt original SINGER® -Nadeln verwenden.
2. Wechseln Sie die Nadeln regelmäßig und nicht erst wenn Sie stumpf oder krumm sind.



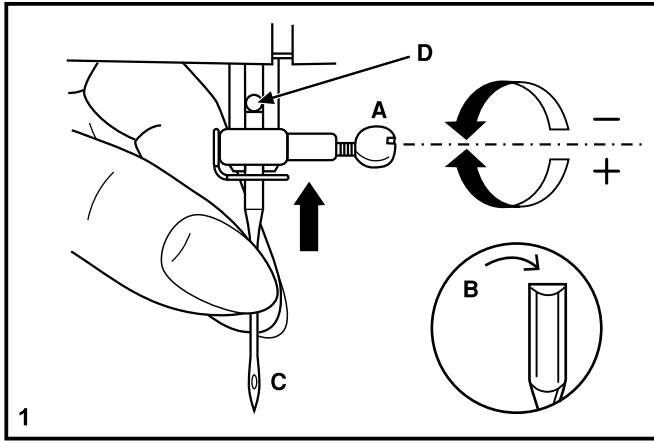
□ Stopfplatte

Bei bestimmten Projekten (z. B. Stopfen oder Freihandsticken) ist die Verwendung der Stopfplatte erforderlich.

Bringen Sie die Stopfplatte wie abgebildet an.

Für normale Näharbeiten müssen Sie die Stopfplatte entfernen.

Zum Freihand-Sticken empfiehlt es sich, den Stick- und Stopffuß zu verwenden, erhältlich als optionales Zubehör bei autorisierten Fachhändlern.



☐ Einsetzen und Wechseln von Nadeln

Wechseln Sie die Nadeln regelmäßig, besonders dann, wenn sie krumm oder beschädigt sind. Verwenden Sie immer Originalnadeln.

Setzen Sie die Nadel wie abgebildet ein:

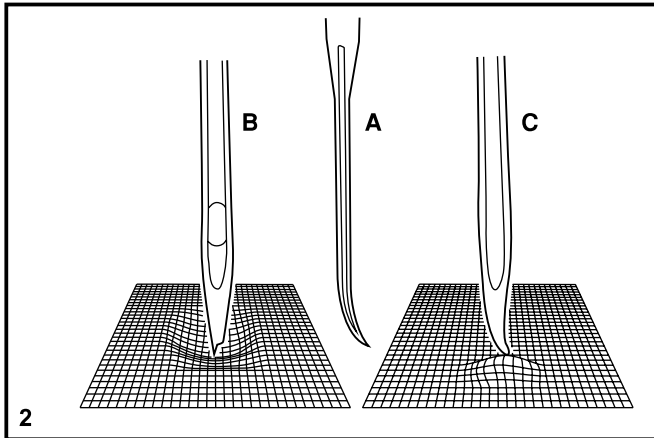
A. Lösen Sie die Nadelhalterschraube. (1)

B. Die flache Seite der Nadel muss immer hinten sein.

C/D. Setzen Sie die Nadel so ein, dass Sie oben anstößt.

Achtung:

Schalten Sie die Maschine immer aus, bevor Sie die Nadel wechseln.



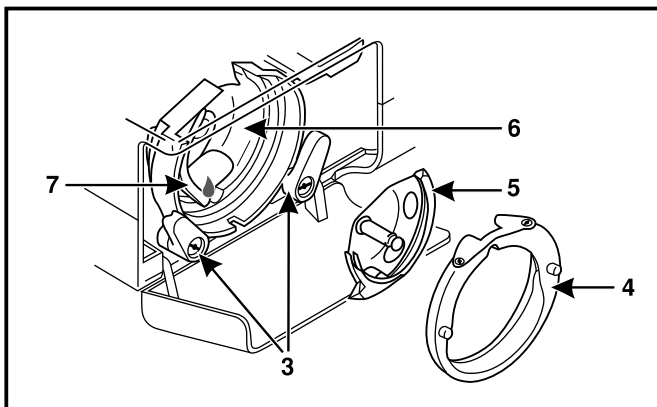
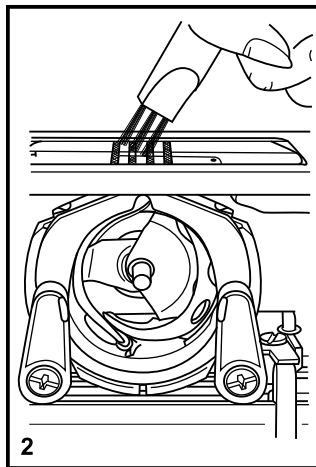
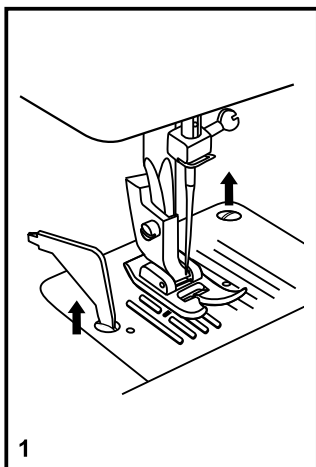
Nadeln müssen immer in perfektem Zustand sein: (2)

Probleme können auftreten mit:

A. Verbogenen Nadeln

B. Beschädigten Spitzen

C. Stumpfen Nadeln



□ Instandhaltung

Achtung:

Die Nähmaschine von der Stromversorgung trennen, wozu der Stecker aus der Steckdose zu ziehen ist. Bei allen Reinigungsarbeiten muss die Nähmaschine von der Stromversorgung getrennt sein.

Ausbau der Stichplatte:

Durch Drehen des Handrads die Nadel vollständig anheben. Die Frontklappe öffnen und die Schrauben der Stichplatte mit dem Schraubenzieher (1) entfernen.

Reinigung der Greifer:

Die Spulenkapsel herausnehmen und den gesamten Bereich (2) mit der gelieferten Bürste reinigen.

Reinigung und Schmierung des Hakens:

Die Spulenkapsel herausnehmen. Die beiden Hakenhalter (3) nach außen drehen. Den Bügel der Schiffchenbahn (4) und den Haken (5) entfernen und mit einem weichen Lappen reinigen. Zum Schmieren ein oder zwei Tropfen Nähmaschinenöl an der gezeigten Stelle (6) auftragen. Das Handrad soweit drehen bis sich die Schiffchenbahn (7) links befindet. Den Haken (5) wieder einsetzen und die beiden Halter wieder nach innen drehen. Die Spulenkapsel und die Unterfadenspule montieren und die Stichplatte wieder einsetzen.

Wichtig:

Flusen und Fadenreste müssen regelmäßig entfernt werden. Außerdem muss die Nähmaschine in regelmäßigen Zeitabschnitten einer unserer Kundendienststellen zur Revision überlassen werden.

Auffinden und Beheben von Störungen

Problem	Ursache	Lösung
Riss des Oberfadens	<ol style="list-style-type: none"> 1. Die Maschine ist falsch eingefädelt. 2. Die Fadenspannung ist zu stark. 3. Der Faden ist zu dick. 4. Die Nadel ist nicht richtig eingesetzt. 5. Der Faden umschlingen den Spulenhalter. 6. Die Nadel ist beschädigt. 	<ol style="list-style-type: none"> 1. Die Nähmaschine neu einfädeln. 2. Die Fadenspannung reduzieren (kleinere Ziffer). 3. Eine dickere Nadel wählen. 4. Die Nadel entfernen und wieder einsetzen (abgeflachte Seite nach hinten). 5. Die Spule entfernen und den Faden daraufrollen. 6. Die Nadel ersetzen.
Unterfaden reißt	<ol style="list-style-type: none"> 1. Die Spulenkapsel ist nicht korrekt eingesetzt 2. Die Spulenkapsel ist falsch eingefädelt. 	<ol style="list-style-type: none"> 1. Entfernen Sie die Spulenkapsel, setzen Sie sie wieder ein und ziehen Sie am Faden. Der Faden sollte sich leicht ziehen lassen. 2. Überprüfen Sie sowohl die Spule als auch die Spulenkapsel.
Übersprungene Stiche	<ol style="list-style-type: none"> 1. Die Nadel wurde nicht richtig eingesetzt. 2. Die Nadel ist beschädigt. 3. Die benutzte Nadel hat nicht die richtige Größe. 4. Der Fuß ist nicht richtig befestigt. 	<ol style="list-style-type: none"> 1. Die Nadel entfernen und wieder einsetzen (abgeflachte Seite nach hinten) 2. Eine neue Nadel montieren. 3. Eine für Faden und Stoff geeignete Nadel verwenden. 4. Die Nadel prüfen und richtig befestigen.
Bruch der Nadel	<ol style="list-style-type: none"> 1. Die Nadel ist beschädigt. 2. Die Nadel wurde nicht richtig eingesetzt. 3. Die Nadel hat nicht die richtige Größe für den erwendeten Stoff. 4. Der eingesetzte Fuß ist nicht der richtige. 	<ol style="list-style-type: none"> 1. Eine neue Nadel montieren. 2. Die Nadel richtig montieren (abgeflachte Seite nach hinten). 3. Eine für Faden und Stoff geeignete Nadel verwenden. 4. Den geeigneten Fuß wählen.
Zu lose Stiche	<ol style="list-style-type: none"> 1. Die Nähmaschine wurde nicht richtig eingefädelt. 2. Die Spulenkapsel wurde nicht richtig eingefädelt. 3. Die verwendete Kombination Nadel/ Stoff/ Faden ist nicht richtig. 4. Die Fadenspannung ist nicht richtig. 	<ol style="list-style-type: none"> 1. Die Einfädelung prüfen. 2. Die Spulenkapsel wie gezeigt einfädeln. 3. Die Größe der Nadel muss unbedingt dem Faden und dem Stoff entsprechen. 4. Die Fadenspannung korrigieren.
Bei Verbindungen entstehen unerwünschte Falten	<ol style="list-style-type: none"> 1. Die Nadel ist zu dick für den Stoff. 2. Die Stichlänge ist schlecht eingestellt. 3. Der Faden ist zu stark gespannt. 	<ol style="list-style-type: none"> 1. Eine dünnere Nadel wählen. 2. Die Stichlänge einstellen. 3. Den Faden entspannen.
Unregelmäßige Stiche, Unregelmäßige Vorlauf	<ol style="list-style-type: none"> 1. Der Faden ist von schlechter Qualität. 2. Die Spulenkapsel ist schlecht eingefädelt. 3. Der Stoff wurde gezogen. 	<ol style="list-style-type: none"> 1. Einen Faden besserer Qualität wählen. 2. Die Spulenkapsel herausnehmen, neu einfädeln und wieder richtig einsetzen. 3. Während des Nähens nicht am Stoff ziehen. Die Nähmaschine vorschieben lassen.
Geräuschvolle Maschine	<ol style="list-style-type: none"> 1. Die Nähmaschine muss unbedingt geschmiert werden. 2. Die Nadel ist beschädigt. 	<ol style="list-style-type: none"> 1. Den Angaben gemäß schmieren. 2. Die Nadel ersetzen.
Verstopfungen	Der Faden ist im Haken eingeklemmt.	Den Oberfaden und die Spule entfernen, das Handrad nach vorne und hinten drehen und den Faden entfernen. Den Greifer ölen.



Bitte beachten Sie, dass dieses Produkt so zu entsorgen ist, dass es gemäß den nationalen Entsorgungsvorschriften für Elektroprodukte bzw. elektronische Produkte recycelt werden kann. Entsorgen Sie elektrische Geräte nicht als unsortierten Hausmüll, sondern über spezielle Sammeleinrichtungen. Informationen über die verfügbaren Sammelsysteme erhalten Sie bei Ihrer Gemeindeverwaltung. Eventuell ist Ihr Fachhändler im Fall eines Neukaufs auch dazu verpflichtet, das Altgerät gratis für Sie zu entsorgen.

Bei der Entsorgung von Elektrogeräten mit dem normalen Hausmüll können gefährliche Substanzen auf der Mülldeponie in das Grundwasser sickern, so in die Nahrungskette gelangen und die Gesundheit schädigen.

Änderungen an Ausrüstung, Konstruktion und Leistung der Maschine sowie am Zubehör ohne Vorankündigung vorbehalten. Selbstverständlich erfolgen derartige Änderungen zur Optimierung der Maschine und deren Nutzung.

GEISTIGES EIGENTUM

Singer und das Cameo „S“ Design sind exklusive Warenzeichen von The Singer Company Limited S.à.r.l. oder damit verbundene Unternehmen.

471061551 • German ©2019 The Singer Company Limited S.à.r.l. oder damit verbundene Unternehmen. Alle Rechte vorbehalten.
IM_MA10E(DE)